

Notebook Powered Cart

ECR-OR-PB



Ergonomico



Facile da pulire



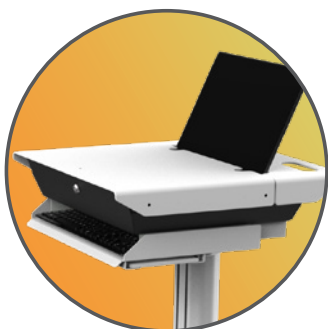
Multi purpose



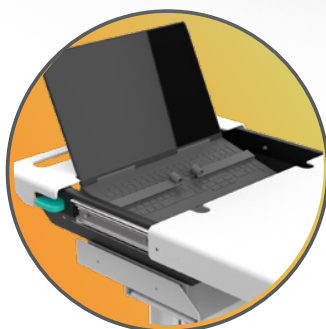
Semplice montaggio



CARATTERISTICHE



Notebook mount



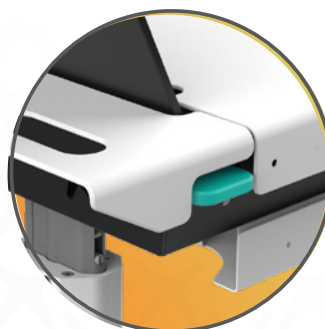
*Facile accesso al notebook
con chiusura a chiave*



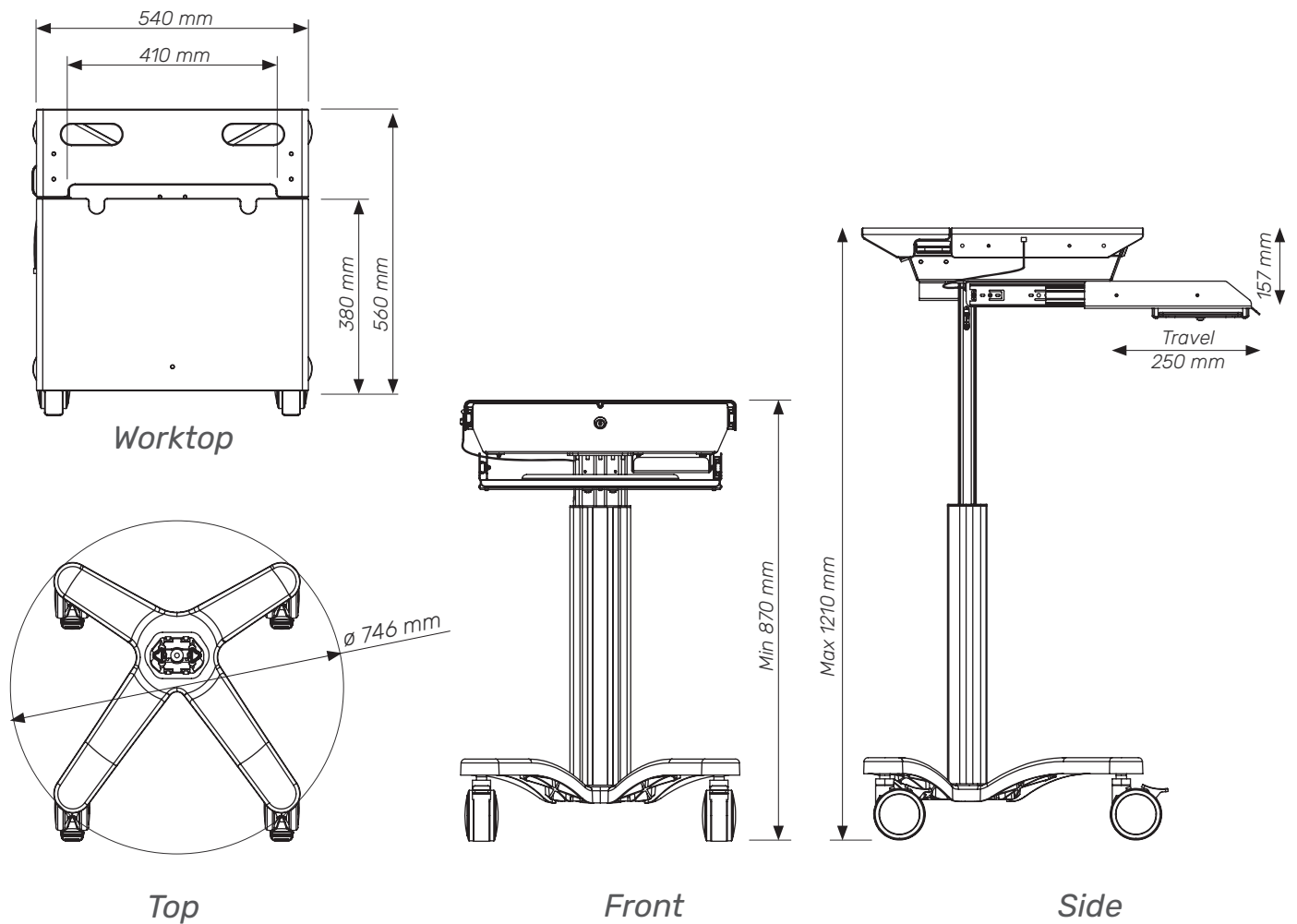
Porta tastiera e mouse



Powerbank



Altezza regolabile



Dati meccanici

Altezza	Min: 870 mm Max: 1210 mm
Dimensione del passo	746 mm (diametro)
Dimensioni del piano di lavoro	Larghezza: 540 mm, Altezza: 560 mm
Ruote/bloccaggio	2 con serratura, diametro 100mm
Capacità carico	35 kg

Dati costruttivi

Materiale principale	Alluminio, PMMA
----------------------	-----------------

Colori

RAL 9016	
Custom color	

Certificati

Conforme a	2011/65/EU e 2015/863/UE, grado medicale.
CE	Rohs